

Zetasystem

I

ISTRUZIONI PER L'INSTALLAZIONE DELLA RUBINETTERIA

GB

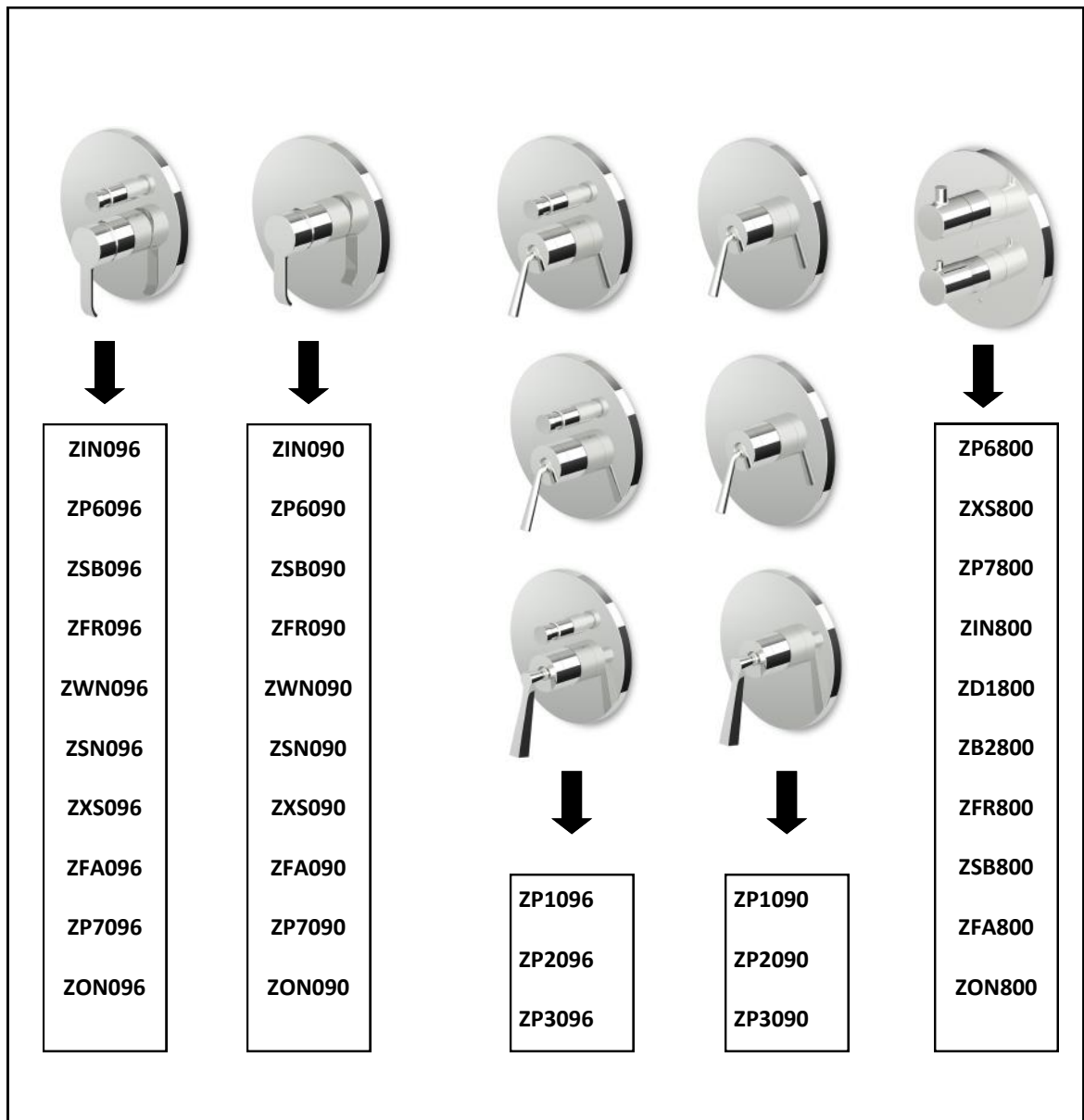
INSTRUCTIONS FOR THE INSTALLATION OF THE FAUCETS

D

MONTAGEANLEITUNGEN ZUR INSTALLATION DER ARMATUREN

F

INSTRUCTIONS POUR L'INSTALLATION DE LA ROBINETTERIE



ZUCCHETTI.

Zucchetti Rubinetteria S.p.A.

Via Molini di Resiga, 29 - 28024 Gozzano (No) - Italy - Tel. +39 0322 954700 - Fax +39 0322 954823 - zucchettdesign.it

IT

DATI TECNICI

Pressione minima : 1 bar
 Pressione d'uso consigliata : 2 - 3 bar
 Pressione massima : 5 bar max
 Pressione di prova impianto : 10 bar max
 Temperatura acqua calda : max 80°
 Temperatura acqua calda consigliata : 60°- 65°
 Differenza di pressione acqua calda/fredda: 1 bar max.

La rubinetteria Zucchetti può essere impiegata con scaldabagni elettrici ad accumulo, a gas istantanei, impianti centralizzati, caldaie murali a gas miste e teleriscaldamento. Prima di collegare la rubinetteria si raccomanda di spurgare l'impianto.

Nel caso di pressione dell'acqua superiore a 5 bar, è bene installare a monte della tubatura di alimentazione un riduttore di pressione; valori troppo elevati di pressione possono generare vibrazioni acustiche e fischi, inoltre irregolare regolazione della temperatura.

EN

TECNICAL DATA

Minimum pressure : 1 bar
 Recommended : 2 - 3 bar
 Maximum pressure : 5 bar max
 Test pressure : 10 bar max
 Hot water temperature : max 80°
 Recommended hot water temp: 60°- 65°
 Pressure difference between hot / cold water : 1 bar max.

Zucchetti taps can be used with electric storage water heaters and instant gas types, centralised system, combi wall-mounted gas boilers and district heating systems. Before connecting the taps we recommend draining the system thoroughly.

Should the water pressure be higher than 5 bar, a pressure reducer should be fitted upstream of the supply pipes. Excessively high pressure values can cause acoustic vibrations and whistling in the taps and irregular and uneven temperature regulation.

FR

INFORMATIONS TECHNIQUES

Pression minimum: 1 bar
 Pression conseillée: 2 - 3 bar
 Pression maximum: 5 bar max
 Pression maximum de contrôle: 10 bar max
 Température maximum: max 80°
 Température conseillée: 60°- 65°
 Différence de pression entre eau chaude/froide: 1 bar max.

La robinetterie Zucchetti peuvent être employés avec des chauffe-eau électriques à accumulation et à gaz instantanés, des installations centralisées, des chaudières murales à gaz mixtes et le téléchauffage. Avant de monter la robinetterie, n'oublier pas de purger soigneusement l'installation.

Si la pression de l'eau est supérieure à 5 bar, il est conseillé d'installer un réducteur de pression en haut du tuyau d'alimentation car des valeurs de pression trop élevées risquent de générer des vibrations sonores et des sifflements dans la robinetterie, ainsi qu'un réglage irrégulier et non progressif de la température.

DE

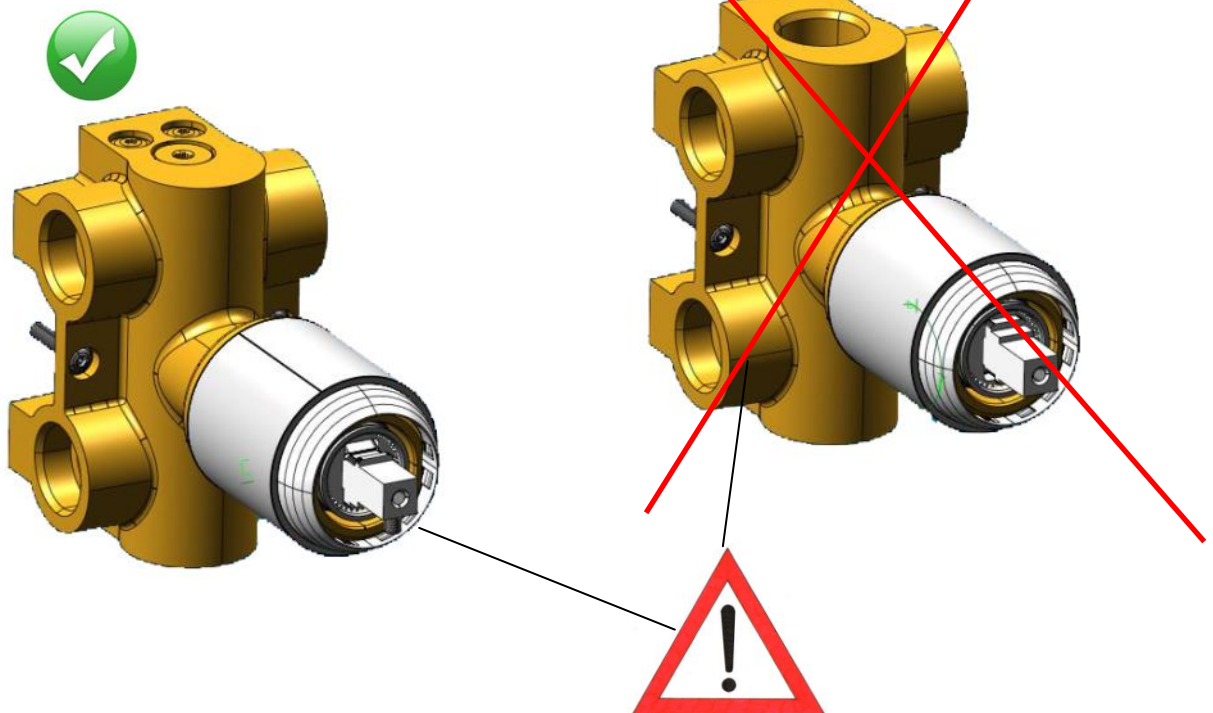
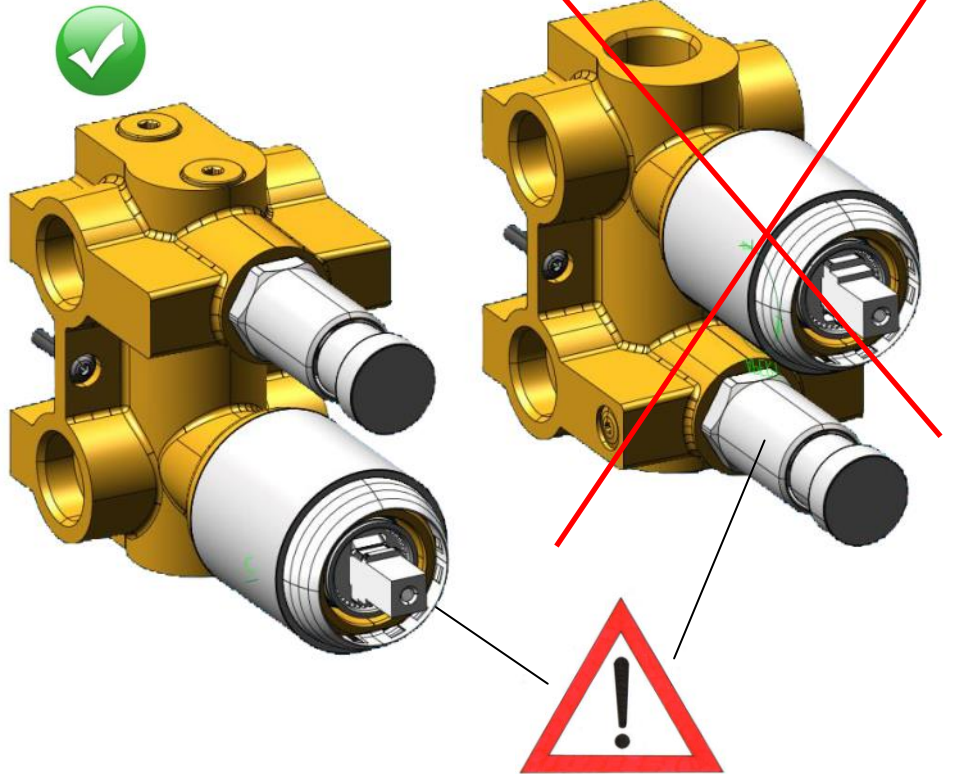
TECHNISCHE DATEN

Mindestdruck: 1 bar
 Empfohlener Betriebsdruck: 2 - 3 bar
 Hochsterdruck: 5 bar max
 Früdruck: 10 bar max
 Heisswassertemperatur : max 80°
 Empfohlene Heisswassertemperatur : 60°- 65°
 Druckunterschied zwischen Warm- und Kaltwasser: 1 bar max.

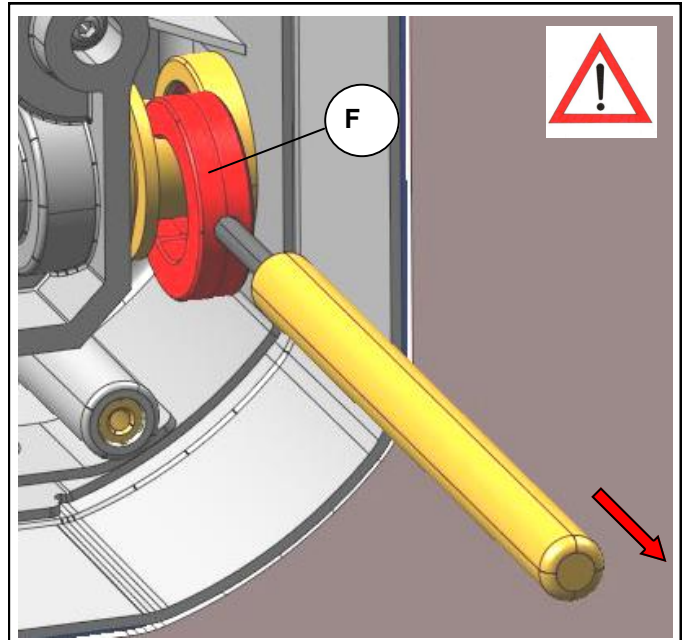
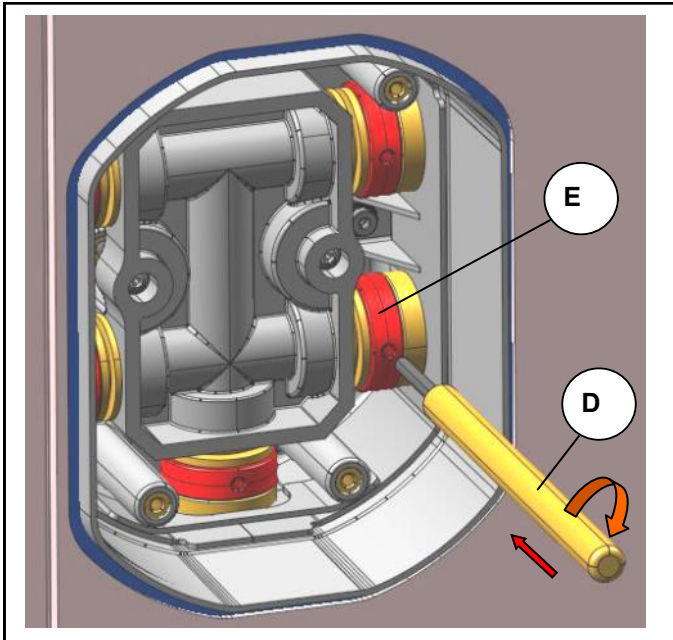
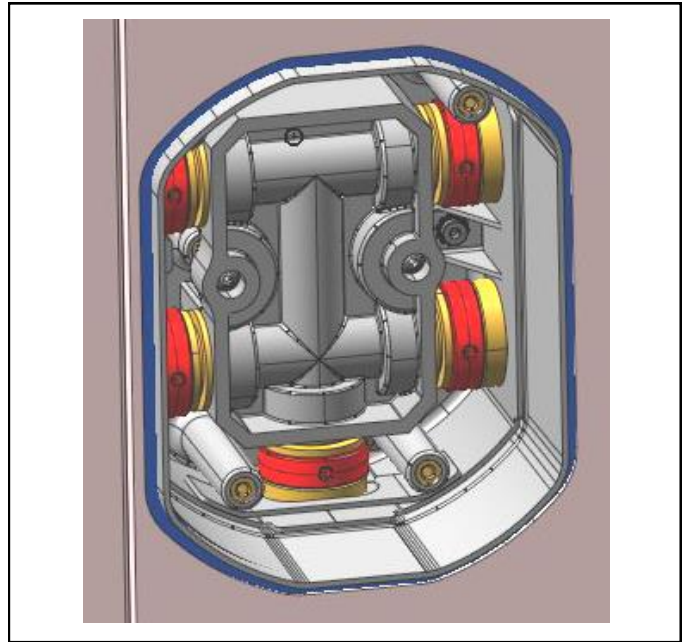
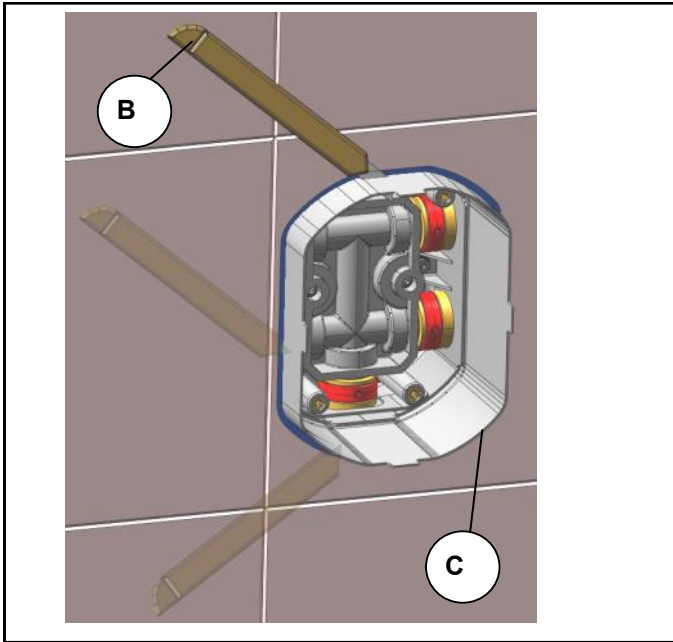
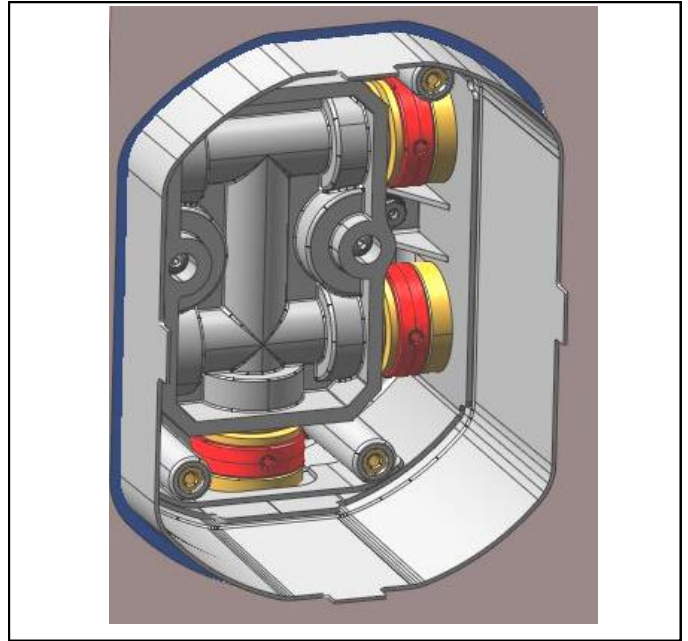
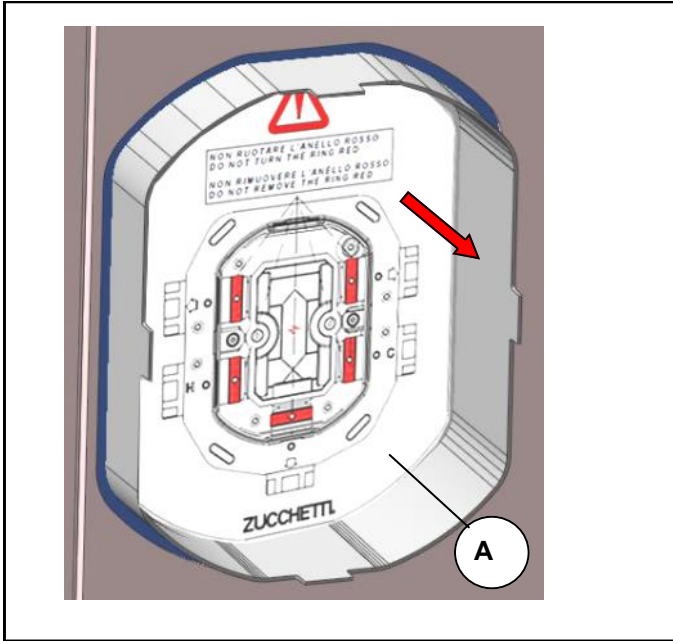
Die Armaturen von Zucchetti können in Verbindung mit elektrischen Heisswasserbereitern, Gas-Durchlauferhitzern, zentralisierten Heizanlagen, Gas-Wandboilern und Fernheizanlagen verwendet werden. Vor dem Anschluss der Armaturen an die Anlage muß diese gründlich gereinigt und entleert werden.

Beträgt der Wasserdruck über 5 Bar, sollte in der Zulaufleitung ein Druckminderer montiert werden; überhöhte Druckwerte können akustische Schwingungen und Pfeiftöne in der Armatur erzeugen und eine ungleichmäßige und nicht progressive Temperaturregelung zur Folge haben.

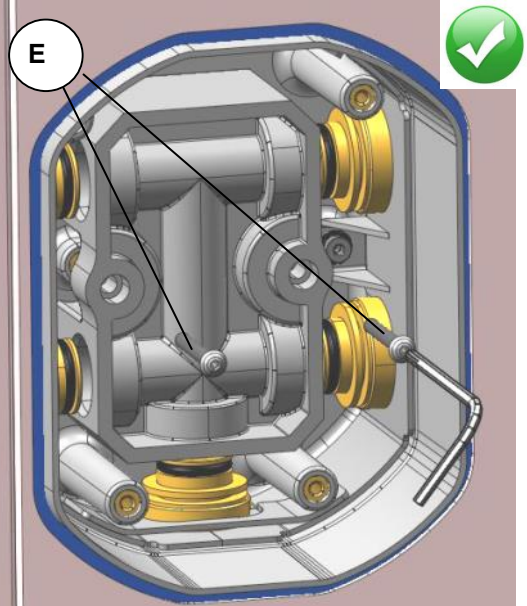
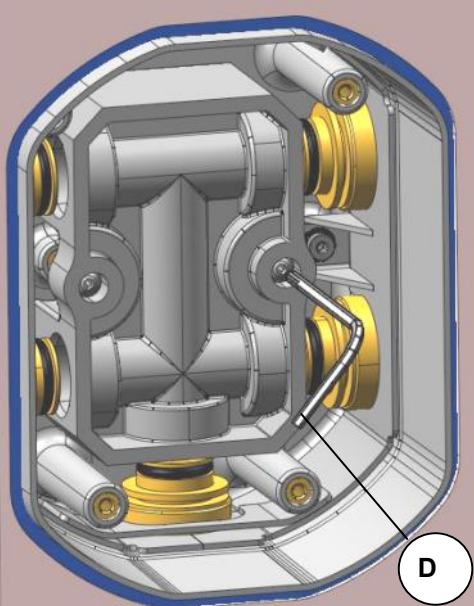
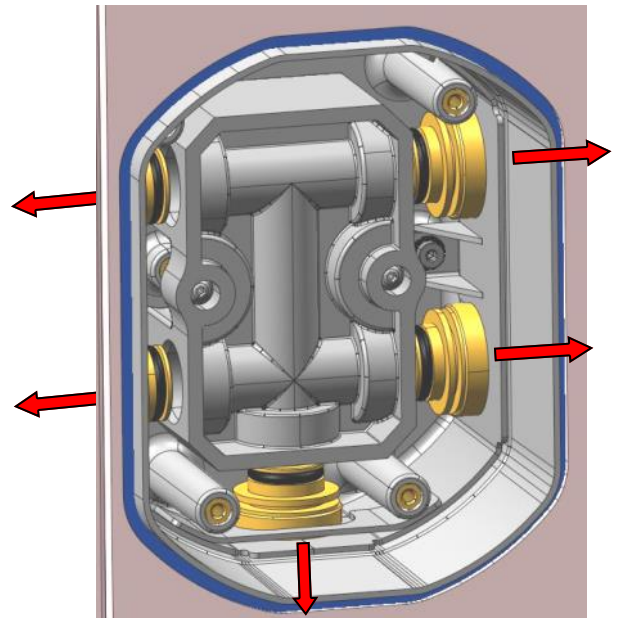
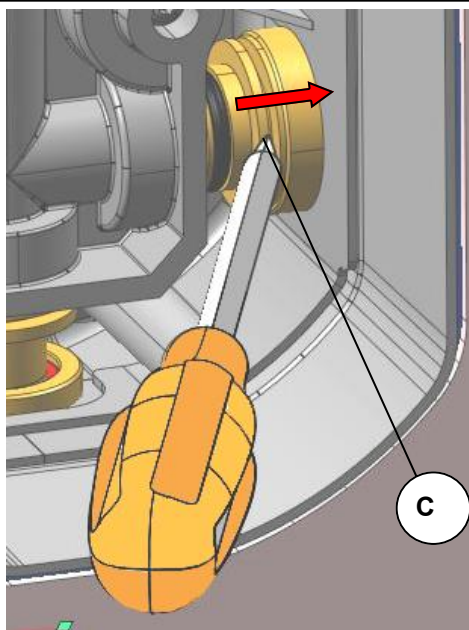
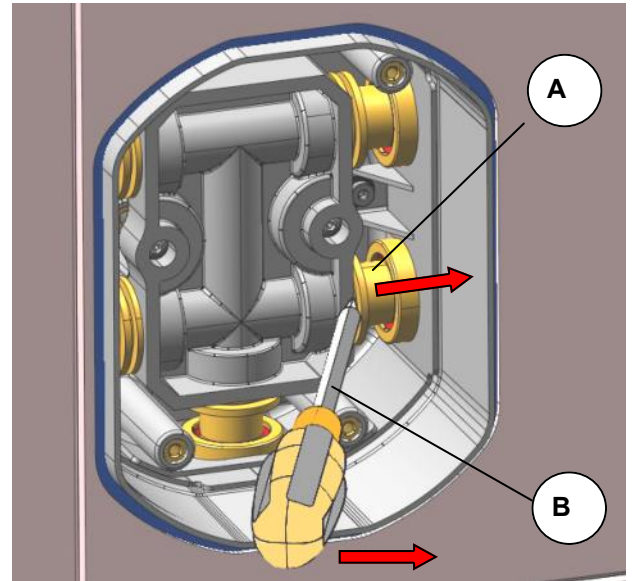
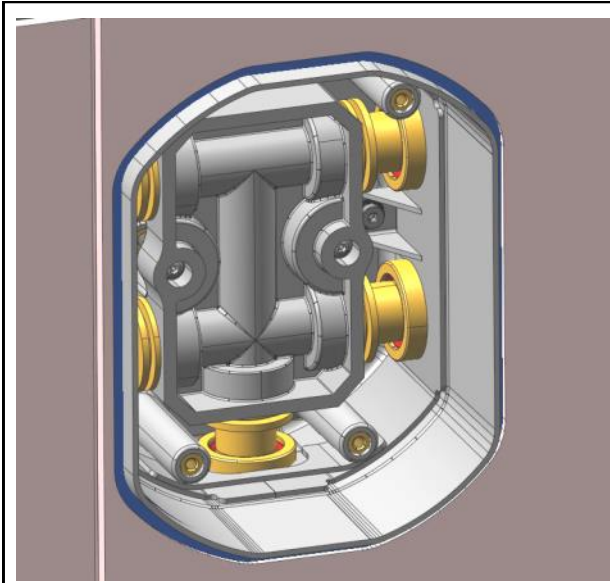
Zetasystem



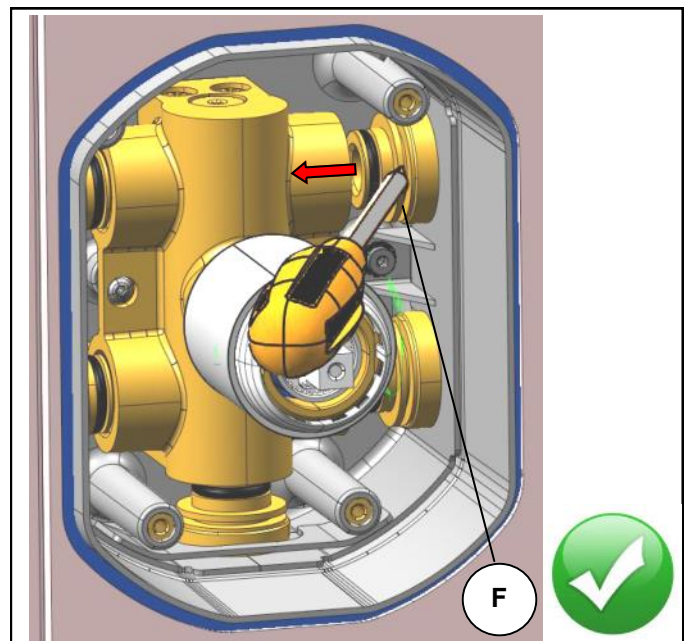
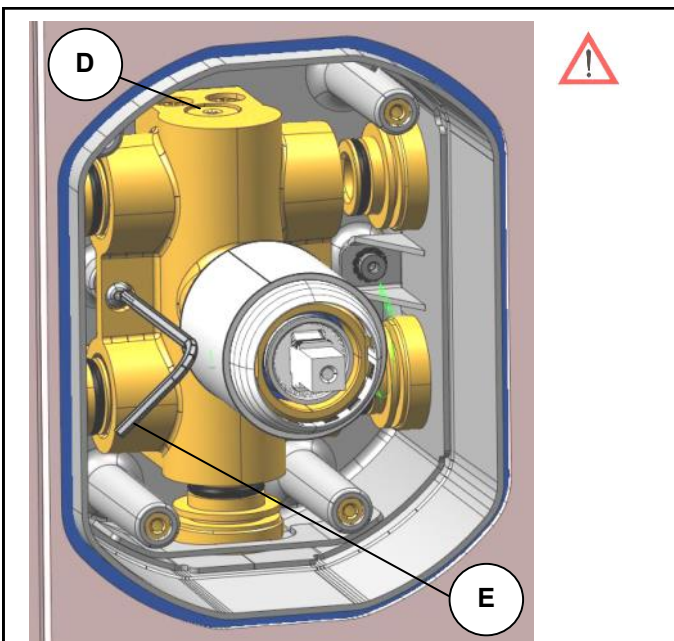
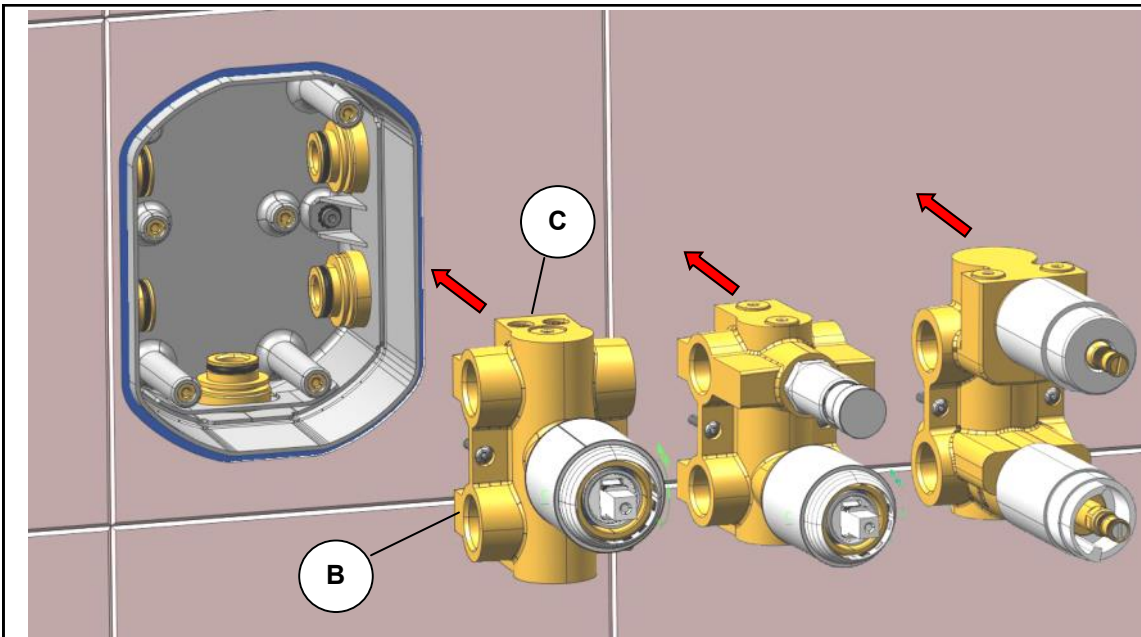
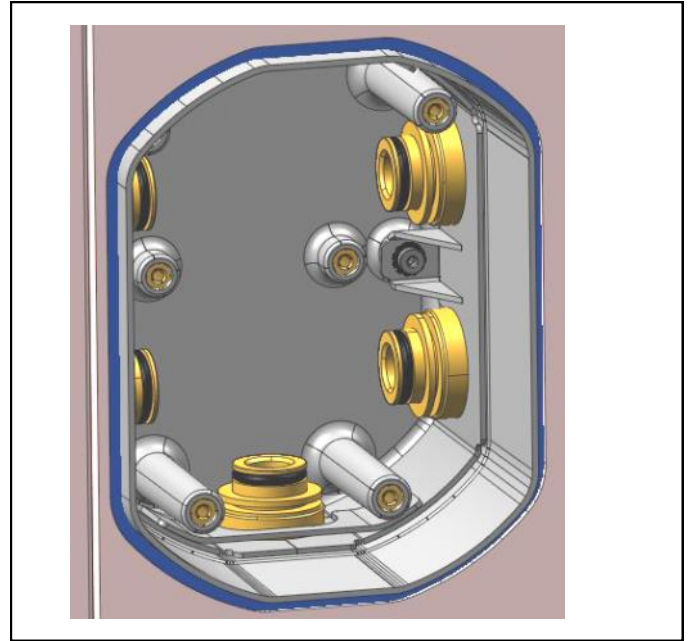
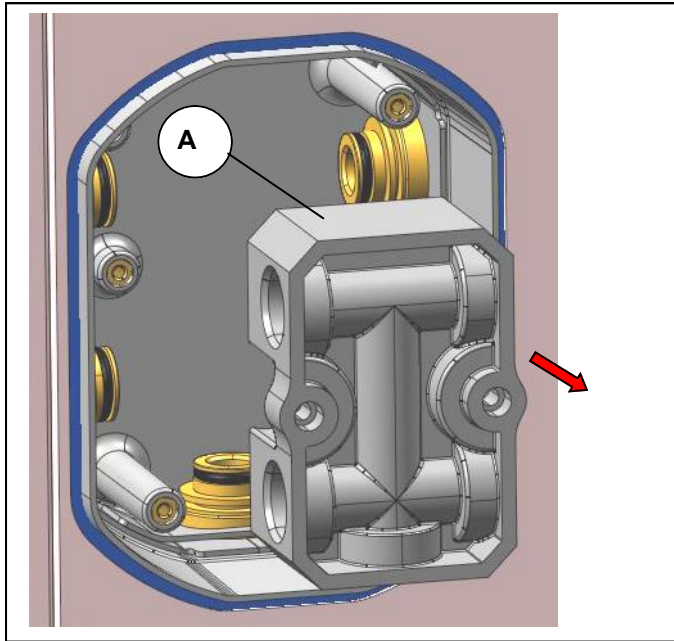
Zetasytem



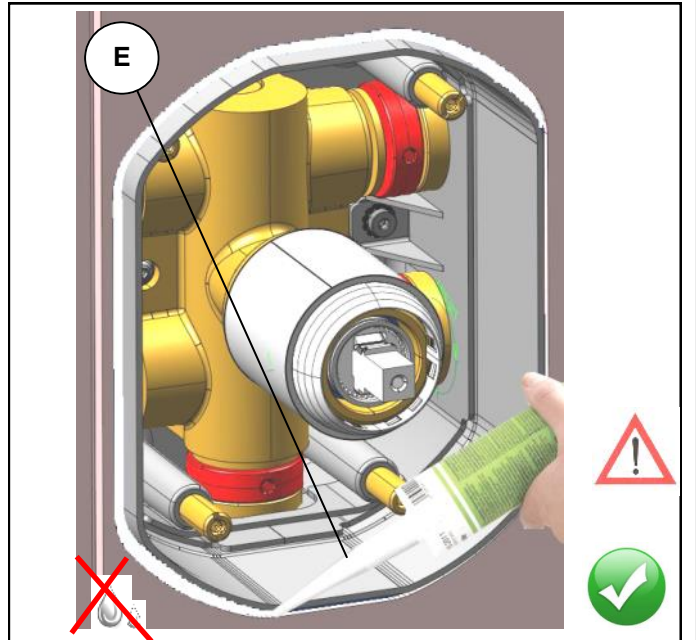
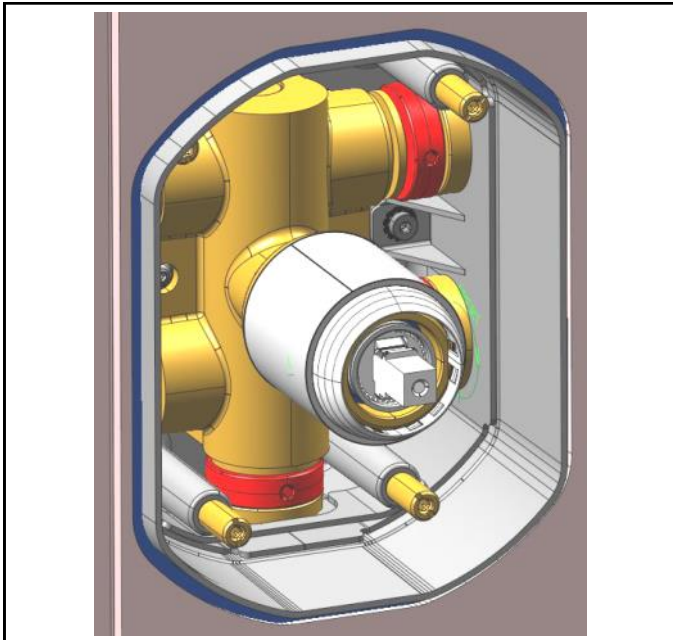
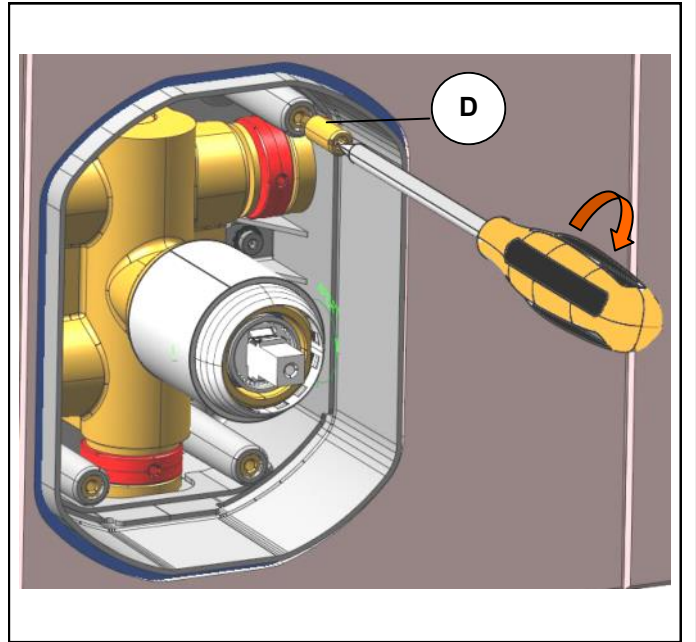
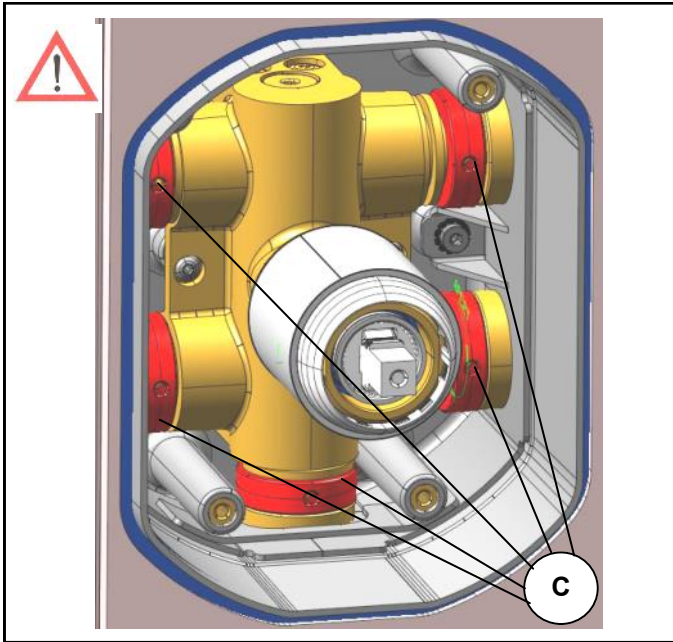
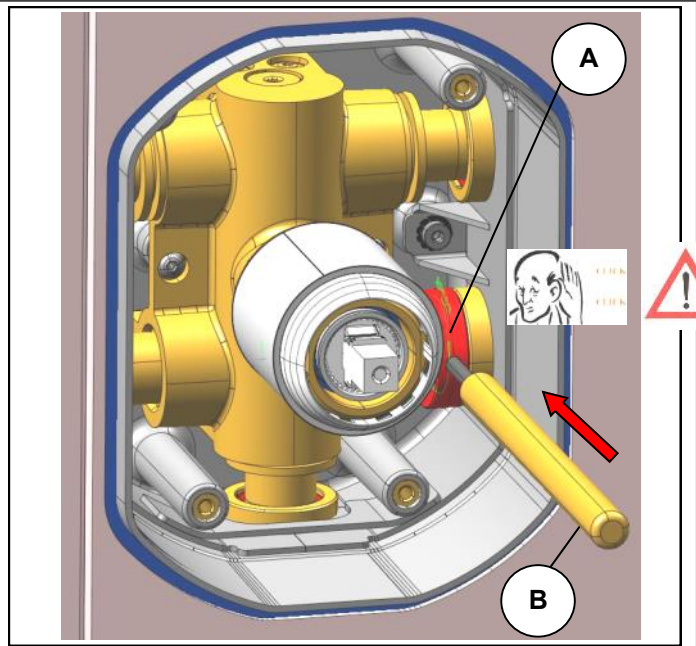
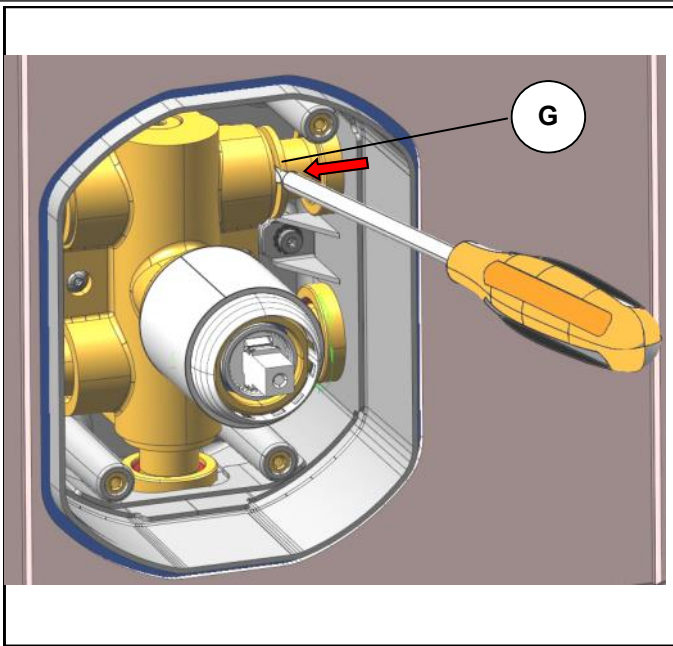
Zetasystem



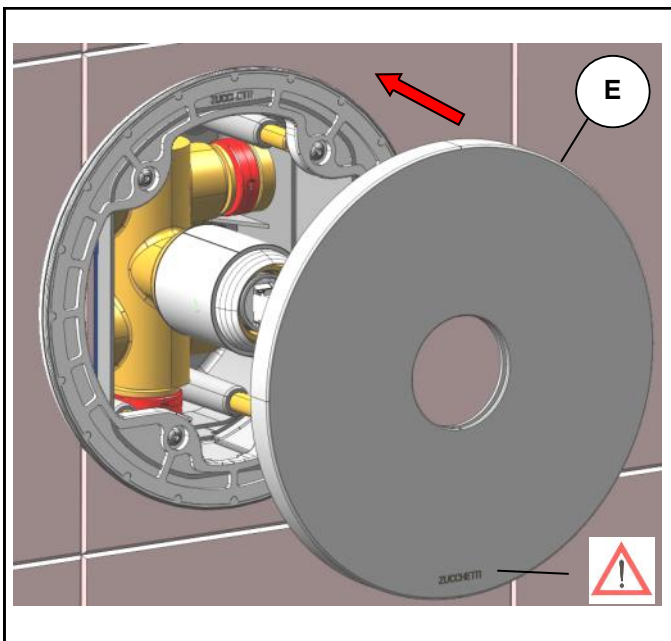
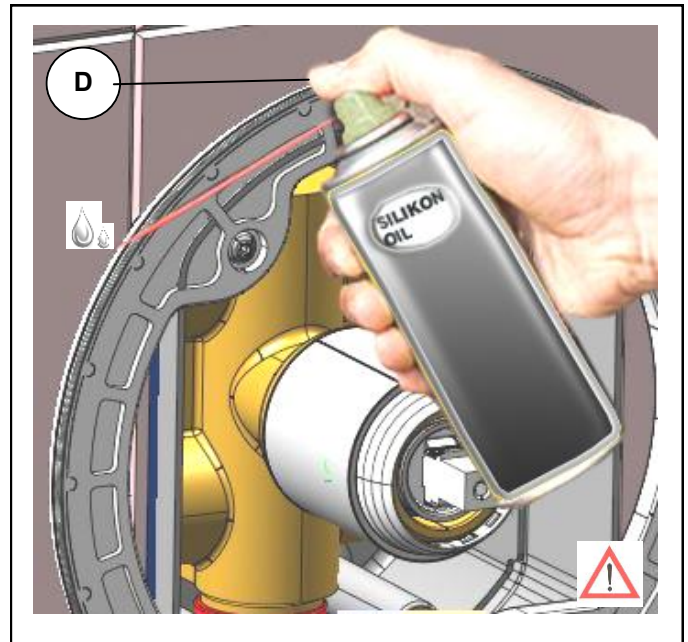
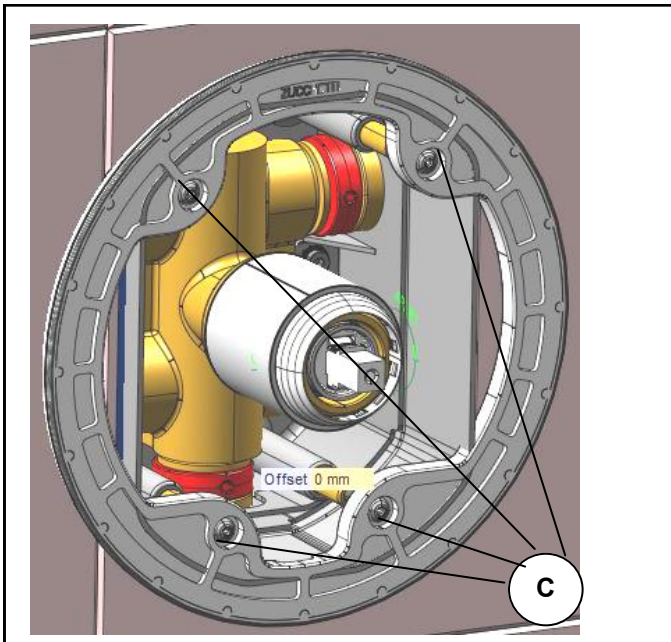
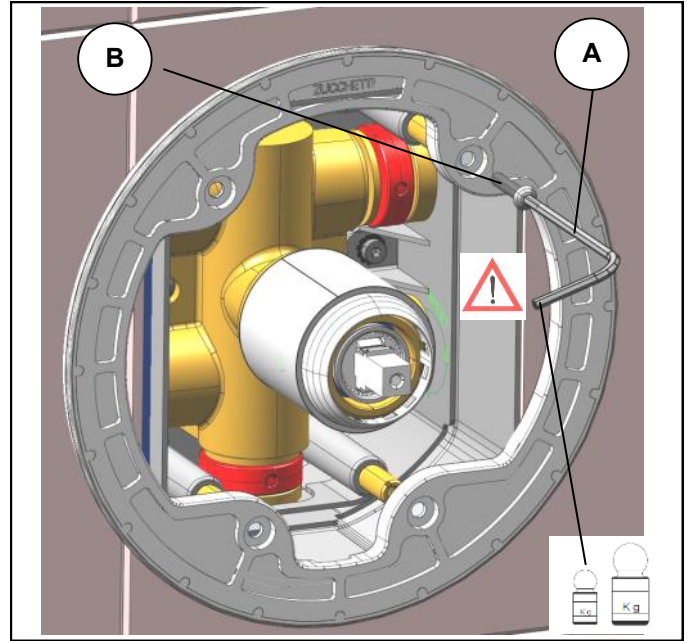
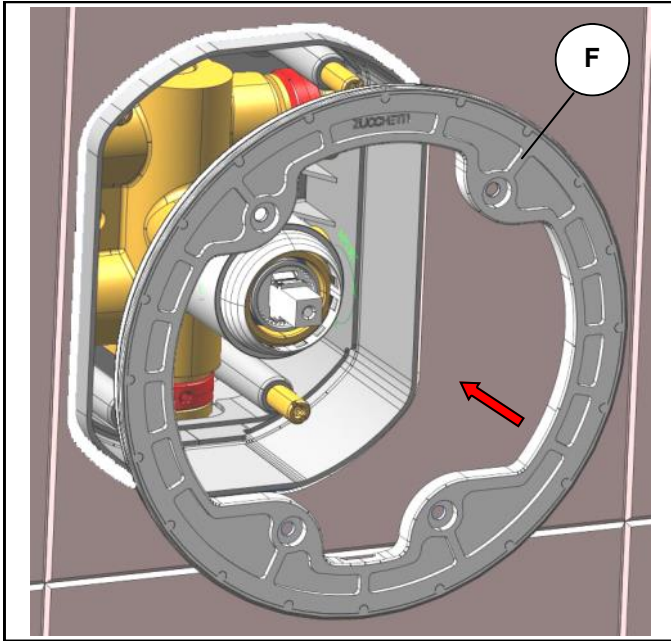
Zetasystem



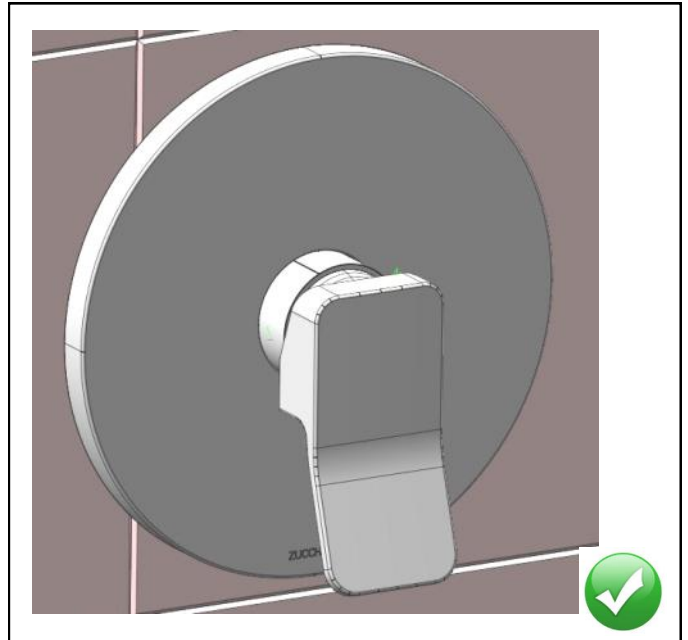
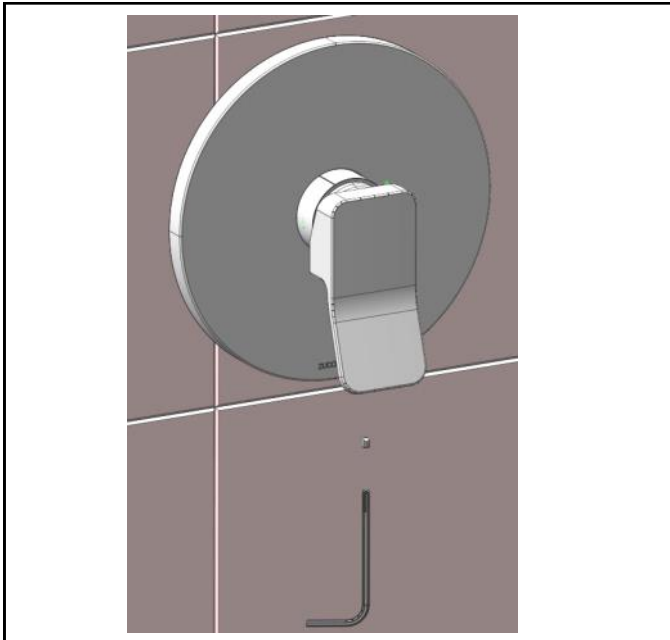
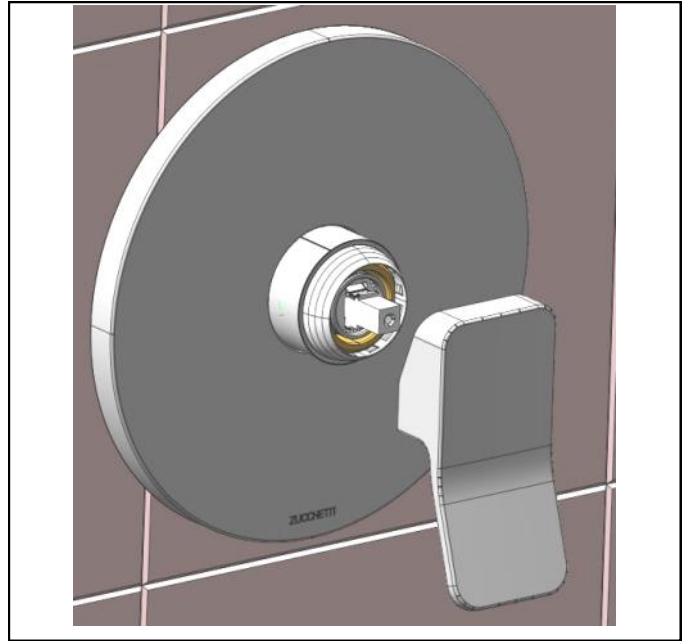
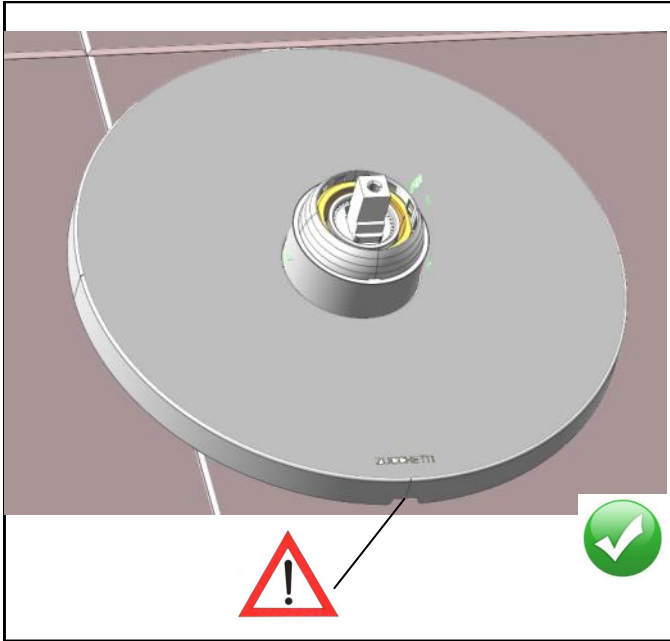
Zetasystem



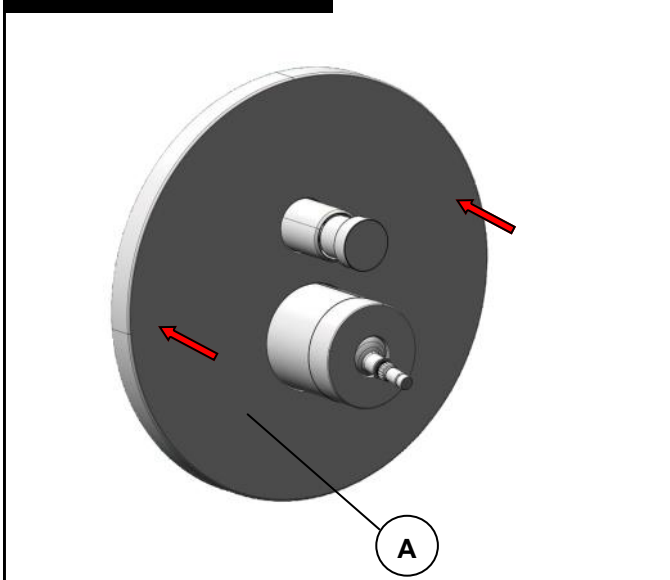
Zetasytem



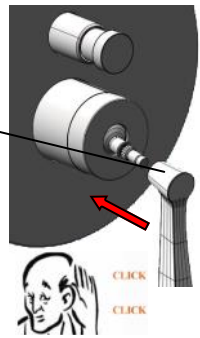
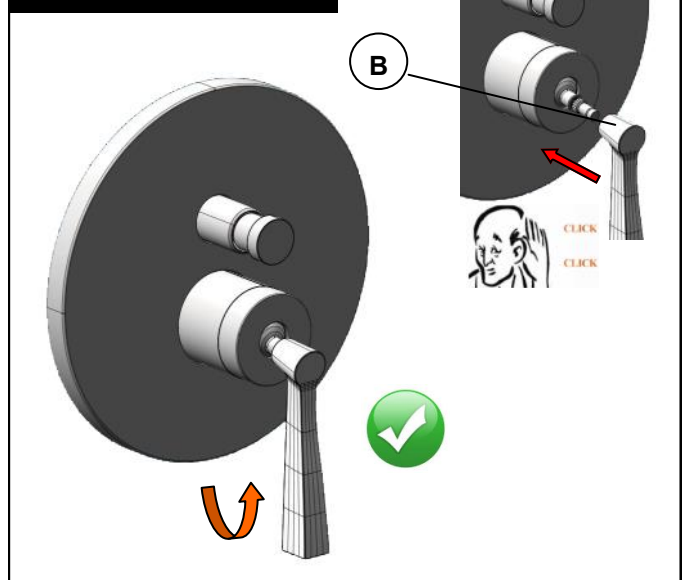
Zetasytem



ONLY ZP3090/96

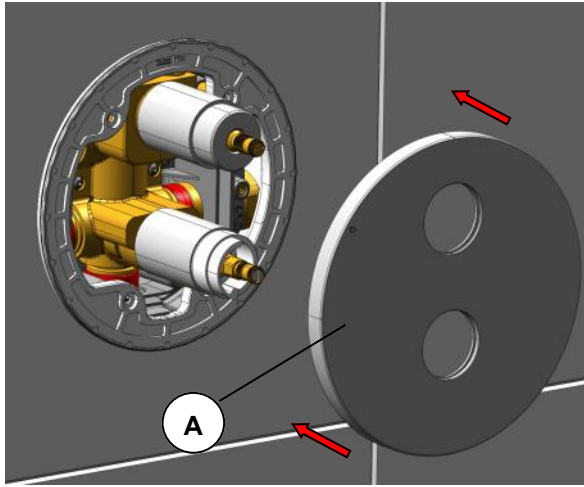


ONLY ZP3090/96

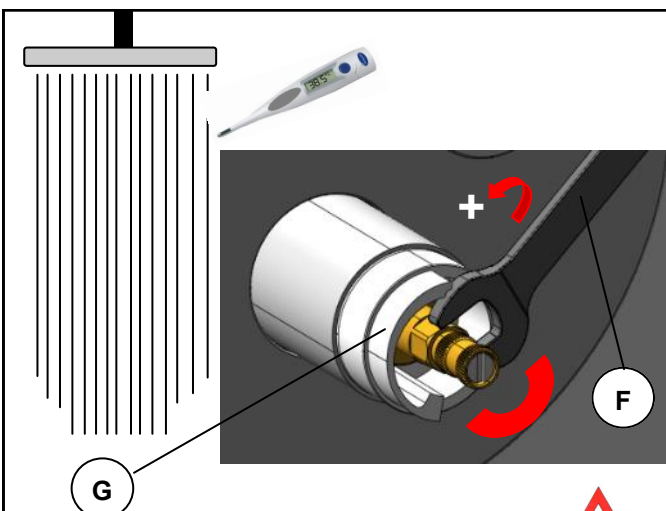
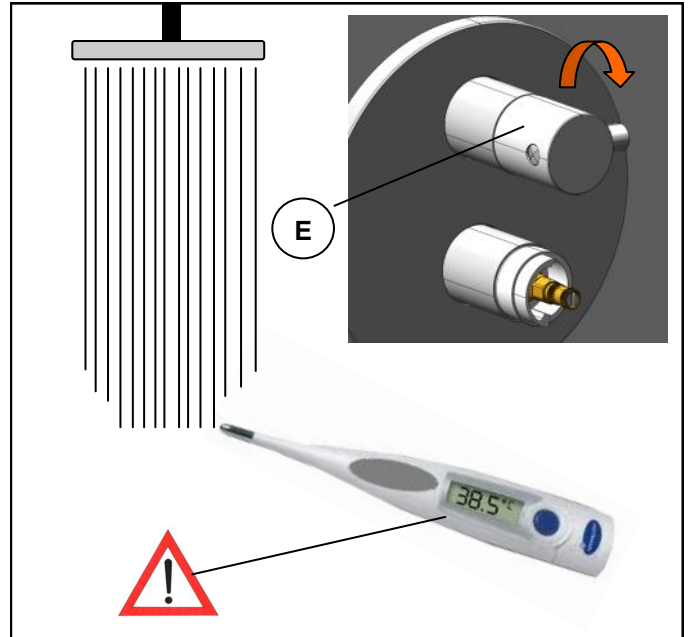
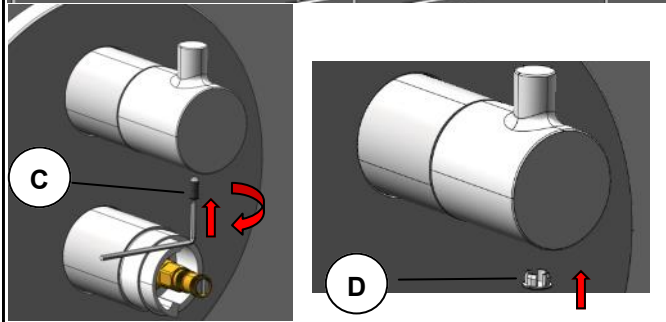
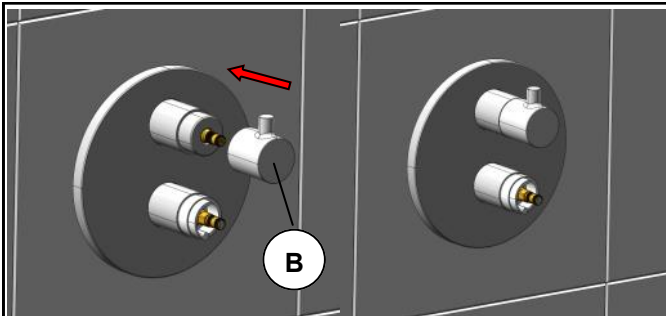
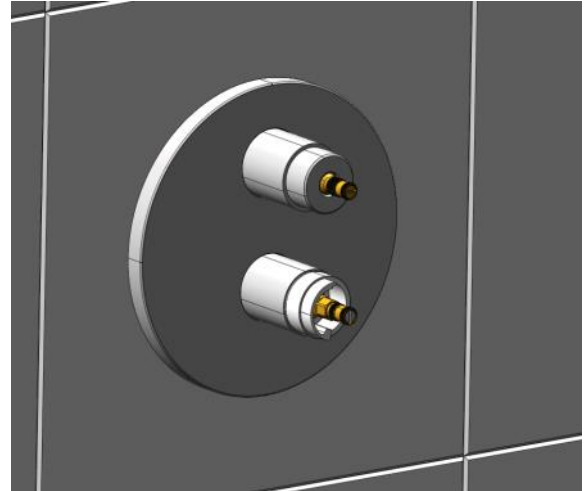


Zetasystem

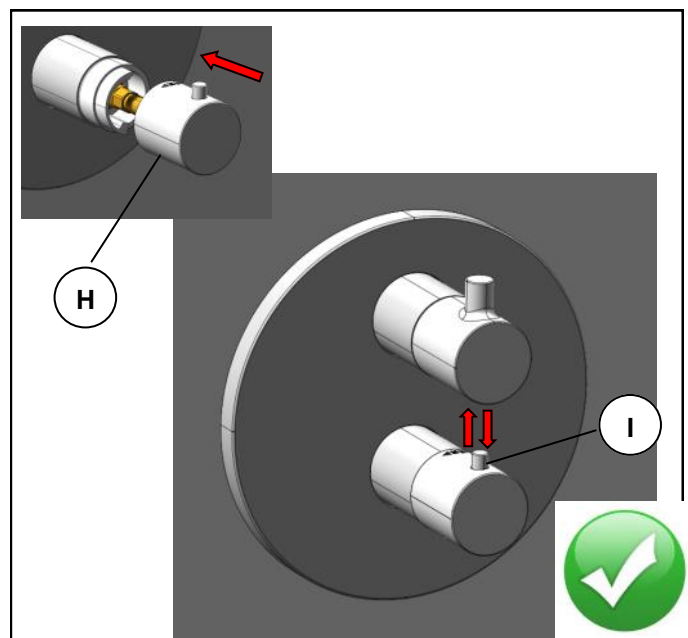
TERM./THERM.



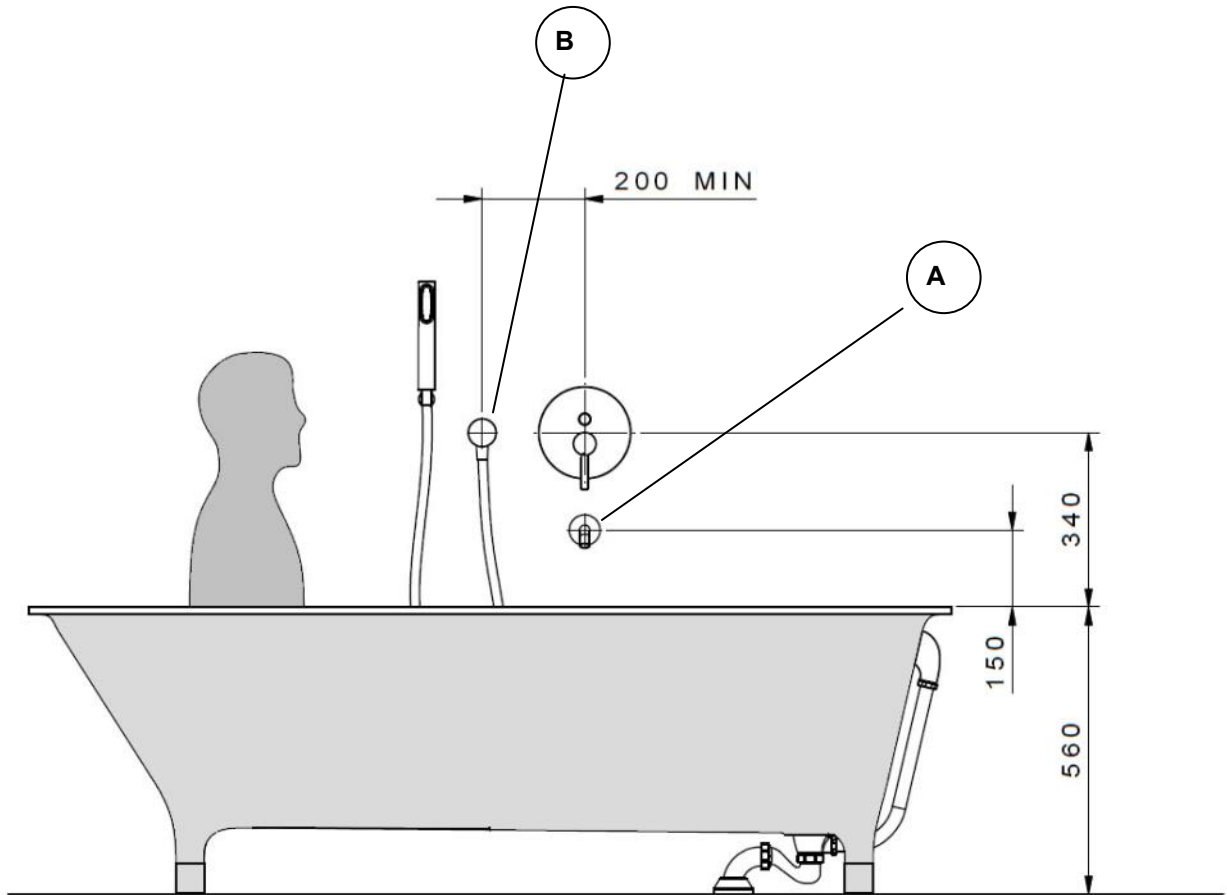
TERM./THERM.



Non rimuovere questa parte
Do not remove this part
Nehmen Sie dieses Teil nicht entfernen
Ne retirez pas cette partie



Zetasystem



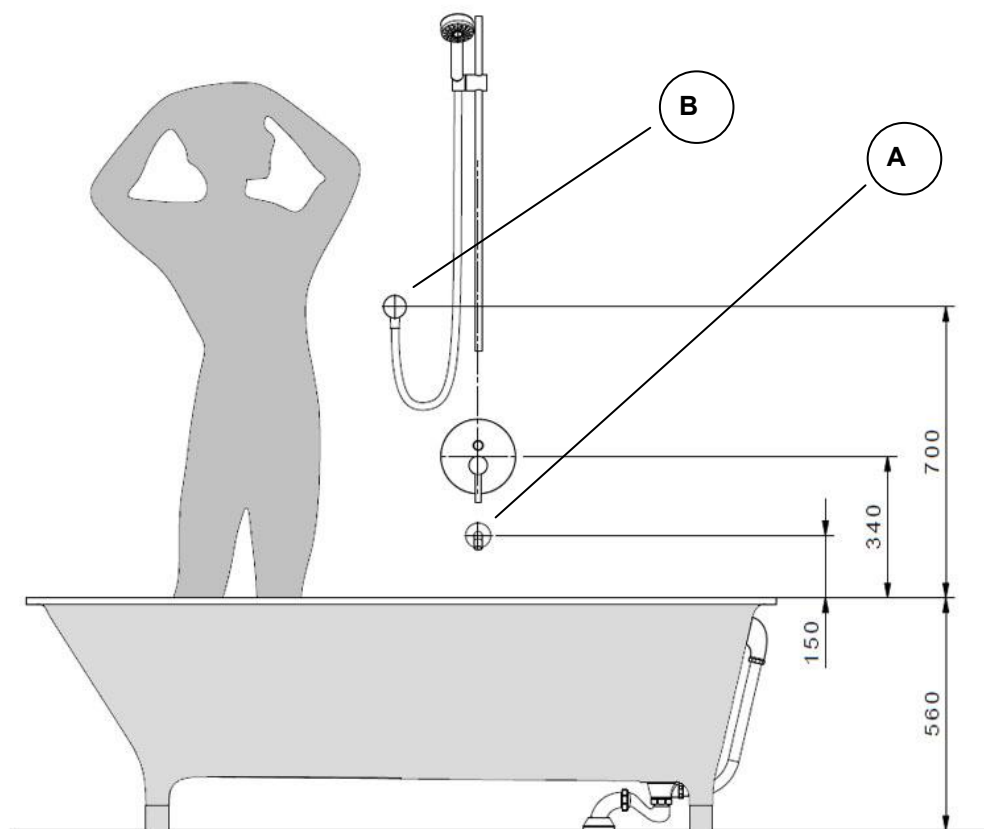
Flowrate (l/min)										
main outlet (A)										
0,5	0,7	0,8	1	2	2,5	3	4	5		Bar
6,5	8,0	8,5	10,5	15,4	18,5	20,0	23,5	26,5	HOT	L/min.
6,5	8,0	8,5	10,5	15,4	18,5	20,0	23,5	26,5	COLD	L/min.
7,5	9,5	10,2	11,7	17,6	19,9	22,0	25,8	28,8	MIX	L/min.

Flowrate (l/min)										
Secondary outlet (B)										
0,5	0,7	0,8	1	2	2,5	3	4	5		Bar
						19,8			HOT	L/min.
						19,8			COLD	L/min.
						21,7			MIX	L/min.

NB. PORTATE IN SCARICO LIBERO
NB. FLOW WITHOUT RESISTANCE
NB. FLUX SANS RÉSISTANCE
NB. FLOW ohne Widerstand



Zetasystem



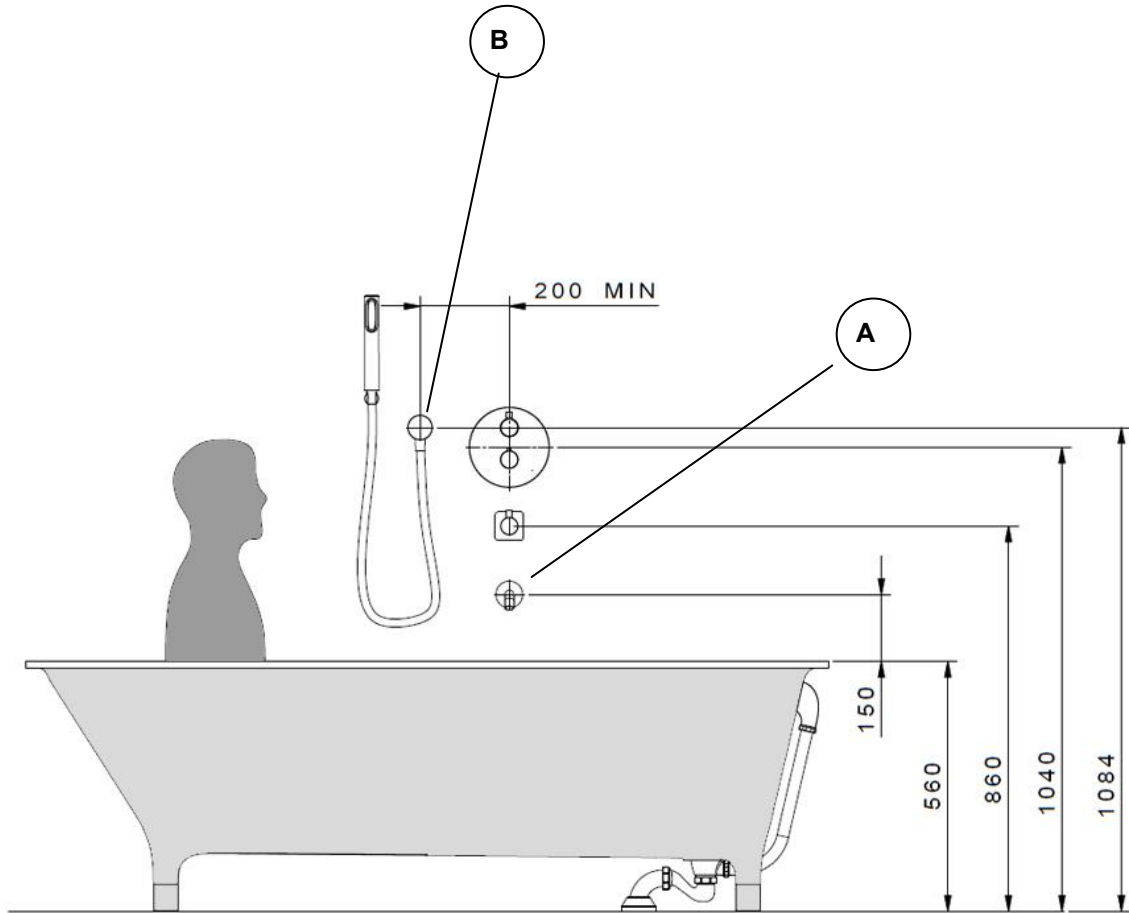
Flowrate (l/min)										
main outlet (A)										
0,5	0,7	0,8	1	2	2,5	3	4	5		Bar
6,5	8,0	8,5	10,5	15,4	18,5	20,0	23,5	26,5	HOT	L/min.
6,5	8,0	8,5	10,5	15,4	18,5	20,0	23,5	26,5	COLD	L/min.
7,5	9,5	10,2	11,7	17,6	19,9	22,0	25,8	28,8	MIX	L/min.

Flowrate (l/min)										
Secondary outlet (B)										
0,5	0,7	0,8	1	2	2,5	3	4	5		Bar
						19,8			HOT	L/min.
						19,8			COLD	L/min.
						21,7			MIX	L/min.

NB. PORTATE IN SCARICO LIBERO
NB. FLOW WITHOUT RESISTANCE
NB. FLUX SANS RÉSISTANCE
NB. FLOW ohne Widerstand



Zetasystem



Flowrate (l/min)

main outlet

(A)

temperature 38°

	1	2	3	4	5	Bar
	12,0	17,3	21,3	24,5	27,2	L/min.

Flowrate (l/min)

Secondary outlet

(B)

temperature 38°

	1	2	3	4	5	Bar
			12,5			L/min.

Flowrate (l/min)

Secondary outlet

(B)

Pressure 3bar

	Cold	34°	38°	42°	Hot	°c
	18,4	20,9	21,3	21,6	18,0	L/min.

NB. PORTATE IN SCARICO LIBERO

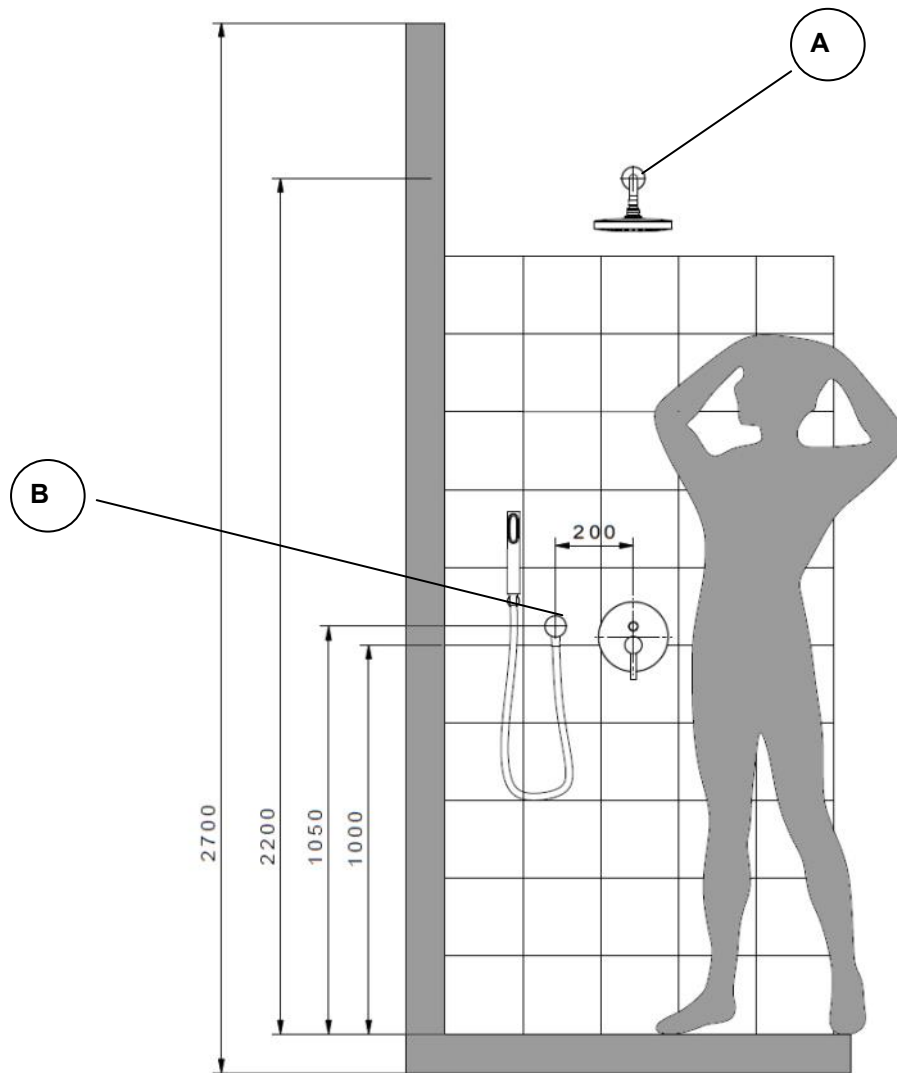
NB. FLOW WITHOUT RESISTANCE

NB. FLUX SANS RÉSTANCE

NB. FLOW ohne Widerstand



Zetasystem



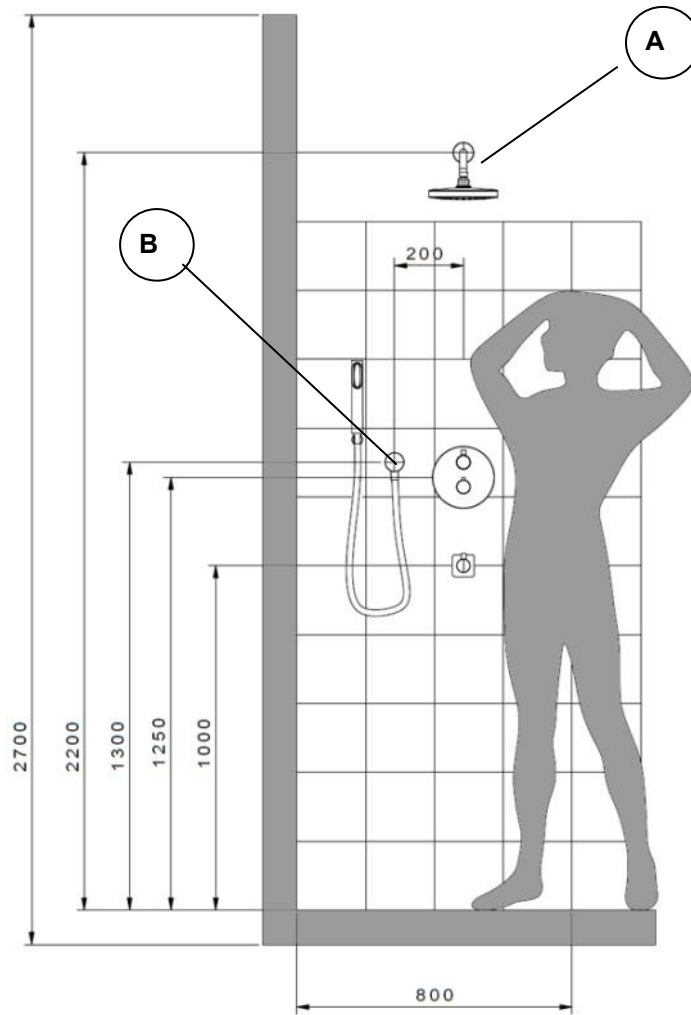
Flowrate (l/min)										
main outlet (A)										
0,5	0,7	0,8	1	2	2,5	3	4	5		Bar
6,5	8,0	8,5	10,5	15,4	18,5	20,0	23,5	26,5	HOT	L/min.
6,5	8,0	8,5	10,5	15,4	18,5	20,0	23,5	26,5	COLD	L/min.
7,5	9,5	10,2	11,7	17,6	19,9	22,0	25,8	28,8	MIX	L/min.

Flowrate (l/min)										
Secondary outlet (B)										
0,5	0,7	0,8	1	2	2,5	3	4	5		Bar
						19,8			HOT	L/min.
						19,8			COLD	L/min.
						21,7			MIX	L/min.

NB. PORTATE IN SCARICO LIBERO
NB. FLOW WITHOUT RESISTANCE
NB. FLUX SANS RÉSISTANCE
NB. FLOW ohne Widerstand



Zetasystem



Flowrate (l/min)

main outlet

(A)

temperature 38°

	1	2	3	4	5	Bar
	12,0	17,3	21,3	24,5	27,2	L/min.

Flowrate (l/min)

Secondary outlet

(B)

temperature 38°

	1	2	3	4	5	Bar
			12,5			L/min.

Flowrate (l/min)

Secondary outlet

(B)

Pressure 3bar

	Cold	34°	38°	42°	Hot	°c
	18,4	20,9	21,3	21,6	18,0	L/min.

NB. PORTATE IN SCARICO LIBERO
NB. FLOW WITHOUT RESISTANCE
NB. FLUX SANS RÉSISTANCE
NB. FLOW ohne Widerstand

